



▶▶▶▶ **LG-B型便拆式  
高层建筑给水多级离心泵**  
LG-B facility dismantle vertical multistage centrifugal pump



**SEAPUMP**

**上海海洋泵阀制造有限公司**  
SHANGHAI SEA PUMP & VALVE MFG CO.,LTD



## 企业简介 + AOBUTS

上海海洋泵阀制造有限公司是专业从事水泵、生活消防设备及水泵智能控制开发、生产、销售为一体的股份制企业，本公司运用先进的软件开发、设计产品保证了向顾客提供更优质的产品。

“海洋水泵，泵的海洋”，海洋产品在全国各地设有分公司以及售后服务处，产品已应用于工矿企业、城市污水处理、城市供水、石油化工、农业灌溉等行业。本厂资金雄厚，生产设备先进，检测手段完善，并拥有一批高素质的专业人才队伍，同时ISO9001:2000国际质量管理体系的良好动作，为制造出优质、可靠的产品打下坚实基础。

本公司在“以人为本，科技兴业；以诚为用，质量立业；勇于开拓，锐意进取；追求卓越，走向未来”的方针指导下，不断开拓进取创新发展，在长期的实践中形成了一套完整的质量体系，并配备了一支安装调试维护的售后服务队伍。销售网点辐射全国各大城市，产品行销全国各省、市、自治区，并出口东南亚等国。并以一流的产品、一流的服务赢得了国内外广大用户的信赖和好评。本公司以“一切为了顾客的满意”为宗旨，继往开来，与时俱进。服务于人类建设美好家园。

Shanghai HAIYANG pump & valve Co., Ltd. Is a joint-stock enterprises which specializes in the manufacture of water pumps, fire fighting equipment and pumps intelligent controlling production, sales in one. our company uses advanced software to develop and design products to ensure that customers provide better quality products.

" HAIYANG water pumps, pump of the sea", the HAIYANG products throughout the country with more than 30 branch offices as well as after-sales service, products have been used in industrial and mining enterprises, urban sewage treatment, urban water supply, petrochemicals, agriculture and irrigation sectors. Factory with a strong financial background, advanced production equipment and means of improving the detection and has a number of high-quality professional talent, while ISO9001: 2000 international quality management system of good moves, in order to create high-quality, reliable products to lay a solid foundation.

In this "people-oriented, Industrial Science and Technology; to use for Prudential, the quality of establishing themselves; to open up the courage to strive for progress; the pursuit of excellence, into the future" under the guidance of continuous innovation and development to forge ahead in long-term practice of the formation of a complete set of The quality system and is equipped with an installation of the maintenance of after-sales service team. Radiation sales outlets in major cities nationwide, product marketing provinces, municipalities and autonomous regions, and exports in countries such as South-East Asia. And first-class products, first-class service to win customers at home and abroad trust and praise. The Company take "everything for the customer satisfied" as the purpose, advance with the times, in the service of humanity home.

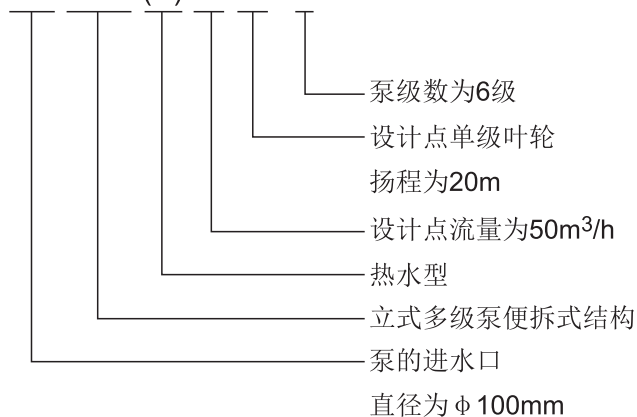


## 产品概述

LG-B型立式多级离心泵是根据高层建筑恒压供水及消防行业的实际需要开发的新一代给水产品。该泵采用国内优秀的水力模型，经过本公司技术人员的精心改良，因此该泵效率高、性能稳定、噪音低、使用寿命长、外型美观、占地面积少、维修方便、重量轻等优点。

## 型号意义

100 LG-B (R) 72-20×6



## 产品用途

LG-B型立式多级离心泵特别适用于住宅、宾馆、办公大楼等高层建筑恒压供水、消防、喷淋给水设备配套用泵；也适用于化工流程冷却塔的自动补水；系统稳压、生产工艺循环用水、远距离输送、锅炉给水等给水设备之用。可输送的液体为常温(<80℃)(热水型可输送温度小于105度的介质)清水或物理、化学性质类似于水的常温介质。

## 结构说明

LG型泵由电机和泵联结而成，泵轴与电机轴用夹壳式联轴器联结，确保泵与电机绝对同轴使泵运行平稳、噪音低等现象。电机为Y型三相异步电机，方便用户更换，整体为刚性连接，使用时无需校正。轴封采用机械密封，泵为便拆式结构方便更换机械密封。

泵旋转方向从电机端向下看为顺时针方向转动。

## 主要特点

- 1、泵结构紧凑、体积小、外形美观，其结构决定安装占地面积小，如加上防护罩可置于户外使用。
- 2、轴封采用优质硬质合金的机械密封，增强了密封的耐磨性，能有效地延长泵的使用寿命。
- 3、本系列泵采用便拆式结构，方便用户更换机械密封等易损件，安装检修方便，无需拆动管路系统。泵进口和出口为相同口径，简化了管路的连接。
- 4、可根据流量和扬程的需要采用泵的串、并联运行方式。
- 5、可根据需要，吸入口和吐出口可安装成同方向或90°、180°、270°几个不同方向以满足不同的连接场合。
- 6、泵扬程可根据需要增减水泵级数并结合切割叶轮外径予以满足，而不改变安装占地面积，这是其它泵类所不具有的。

## 工作条件

- 1、泵的最高系统工作压力为2.5MPa，泵的静压试验压力为额定扬程的1.3倍。
- 2、周围环境温度不超过40℃，相对湿度不超过95%。
- 3、输送清水及物理化学性质类似于清水的无腐蚀、无坚硬颗粒的介质，粘度为7×10<sup>-7</sup>m<sup>2</sup>/s~23×10<sup>-6</sup>。
- 4、泵的使用环境海拔高度不高于1000米，超过1000米时应在订货时提出。以便本公司提供更可靠的产品。



## 泵的安裝

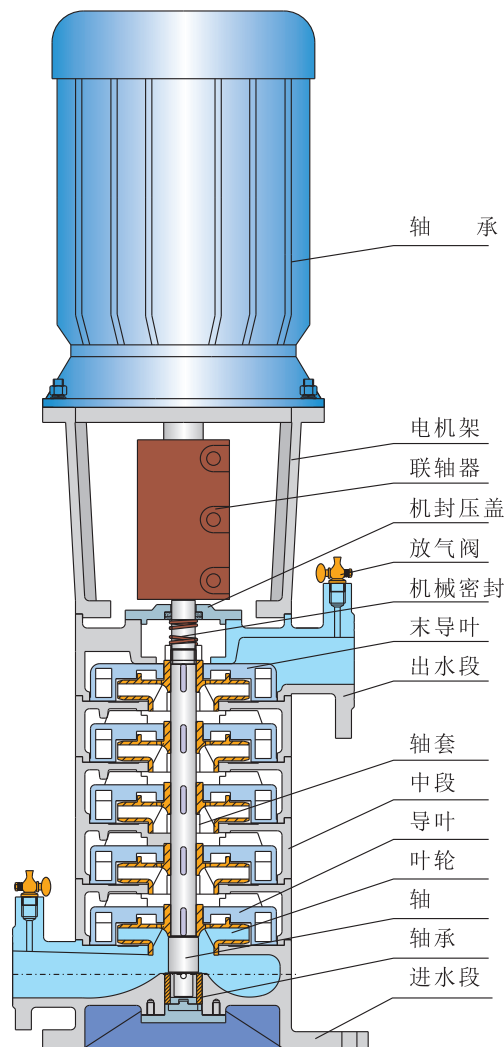
- 1、安装前应检查有无杂质在泵的流道内。
- 2、泵安装位置应尽可能靠近水源处。
- 3、泵与底座安装有两种方式，一种是直接装在水泥基础上的刚性连接，另一种是采用JGD型减振器安装的柔性连接，具体方法见安装示意图所示。
- 4、直接安装可将泵安放在基础上垫高30~40毫米(准备充填水泥砂浆之用)，然后进行校正，并穿好地脚螺栓，充填水泥砂浆，经3~5天水泥干涸后，重新校正，待水泥完全干涸后，拧紧地脚螺栓的螺母。
- 5、安装管路时，进、水管路都应有各自的支承，不应使泵的法兰承受过大的管路重量。
- 6、泵用于有吸程场合，进水管端应装有底阀，并且进口管路不应有过多弯道。同时不得有漏水、漏气现象存在。
- 7、在进口管路上最好装在过滤网，以防杂质进入叶轮内部。滤网的有效面积应是进水管面积3~4倍，以保证液体的自由畅通。
- 8、为了维护和使用方便安全，在泵的进口管路上安装一只球阀和在泵出口附近安装一只压力表，并在压力表前面安装一只自位阀(防水锤)，以保证泵在额定范围内运行，确保泵的正常运转和使用寿命。
- 9、进口如需扩径连接，请选用偏心异径管道接头。

## 泵的起动、运转和停车

### 一、起动：

- 1、泵用于有吸程场合，即进口为负压时，应先向进口路中进行灌水排气或用真空泵引水，使水充满整个泵和进口管路，注意进口管路必须密封，不得有漏气现象存在。
- 2、关闭出口管上的闸阀及压力计旋塞，以减小起动电流。
- 3、用手转动转子几圈，使轴承润滑并检查泵内叶轮和密封环运转有无碰擦，如转不动，不应起动，直至找出故障原因为止。
- 4、试起动，电机转向应与泵上的箭头指向一致，打开压力计旋塞。
- 5、当转子达到正常运转后，压力计显示出压力时，逐渐打开出口闸阀，调节至所需工况。

## 泵结构、零件名称及安装说明



### 二、运转：

- 1、泵在运转时，必须注意观察仪表读数，尽量使泵在铭牌规定的流量扬程附近工作，严防大流量运行。
- 2、定时检查电机电流值不应超过额定电流。
- 3、泵的轴承温度不得高于75℃，并不得超过外界温度35℃。
- 4、易损件磨损过大应及时更换。
- 5、发现异常现象，立即停机检查原因。

### 三、停车：

- 1、关闭水管路上的闸阀，关闭真空表旋塞。
- 2、停止电机，然后关闭压力计旋塞。
- 3、如有冬季寒冷季节，应将泵内液体放尽，以免冻裂。
- 4、长期停止使用，应将泵拆卸，清洗上油，妥善保管。



## 泵的维护与保养

### 运行中的维护与保养

- 1、进水管路必须高度密封，不能漏水、漏气；
- 2、禁止泵在气蚀状态下长期运行；
- 3、禁止泵在大流量工况运行，电机超电流长期运行；
- 4、定时检查泵运行中的电机电流值，尽量使泵在设计工况范围内运行；
- 5、泵在运行中应有专人管理，以免发生意外；
- 6、泵在长期运行后，由于机械磨损，使机组噪声及振动增大时，应停车检查，必要时可更换易损零件，机组检修期一般为一年。

### 机械密封的维护与保养

- 1、机械密封润滑液应清洁无固体颗粒；
- 2、禁止泵在干磨(机封无润滑液)状态下长期运行；
- 3、长期停机启动前应转动泵的转子部件几圈，以免突然启动造成机械密封损坏。

### 泵的装配和拆卸指导

#### (一)部件的组装

- 1、将轴承、底盖装在进水段上；
- 2、将轴套装在主轴的下端，并用螺钉固定；

- 3、将导叶装进中段，末导叶装进出水段。

#### (二)总装

- 1、先将主轴装入进水段的轴承内；
- 2、再将第一个叶轮进口向下套进主轴上，直至叶轮的进口与进水段配合，转动主轴是否轻快；
- 3、在主轴上套进一个轴套，直至与叶轮相碰；
- 4、将中段(已装好导叶)套进主轴并与进水段配合；
- 5、继续2、3、4直至完成N-1级的中段装配；
- 6、将最后一个叶轮进口向下套进主轴上，直至叶轮的进口与中段配合，转动主轴是否轻快；
- 7、垫上锁紧垫片并锁紧；
- 8、拧紧主轴锁紧螺母；
- 9、将出水段(装好末导叶)套进主轴并与中段配合；
- 10、旋入四根拉紧螺杆，并拧紧；
- 11、装上机封，并盖上机封压盖；
- 12、装上电机机架、电机、联轴器；
- 13、泵的拆卸过程按上述相反步骤进行。

#### (三)注意事项

- 1、装配过程中不能损坏密封纸垫；
- 2、所有的配合面必须干净，无任何颗粒；
- 3、机封的端面应涂润滑油并对中。

## 常见故障分析及其排除方法

故障现象	可能产生的原因	排除方法
水泵不吸水压力表和真空表指针剧烈跳动	1.灌注引水不够 2.管路与仪表联接处漏气 3.吸程过高	1.检查底阀是否漏水，再灌足引水 2.拧紧漏气处 3.降低吸水高度
水泵不吸水真空表表示高度真空	1.底阀没有打开或已堵塞 2.吸水管路阻力太大 3.过滤器堵塞	1.检查底阀 2.更换吸水管 3.清理过滤器
压力表有压力但仍不出水	1.出水管阻力太大 2.旋转方向不对 3.出口管阀门未开 4.叶轮堵塞	1.检查或缩短水管 2.检查电机，两相互调 3.打开出口阀 4.清除叶轮内的污物
达不到设计流量	1.有空气吸入 2.由于水位降低，淹没深度不够 3.叶轮内有异物堵塞 4.转子部分严重磨损	1.检查漏气部位并排除 2.延长吸水管，加深淹没深度 3.拆卸并清除异物 4.更换密封环
泵消耗功率过大	1.机封压得过紧，并发热 2.流量过大 3.回转体与壳体有碰擦 4.泵轴承磨损 5.泵轴弯曲	1.适当放松 2.关小闸阀开度 3.修整 4.更换轴承 5.更换或校正
泵振动加大	1.叶轮局部有堵塞 2.叶轮破损 3.流量过小 4.泵轴与电动机不同心 5.轴承破损 6.混入空气，发生汽蚀	1.拆卸清除异物 2.更换 3.稍开出口阀 4.定点找正 5.更换 6.改变吸入位，改善吸水管

# LG-B便拆式高层建筑给水多级离心泵

LG-B facility dismantle vertical multistage centrifugal pump

海洋泵阀



清水泵系列 Clean water pump series

SEA PUMP & VALVE

## 泵的性能参数及高度

型号	级数	流量Q		扬程H (M)	转速n (r/min)	功率 P (KW)		效率η (%)	必需汽蚀余量 (M)	总高H (mm)	高度H1 (mm)	重量kg			
		m <sup>3</sup> /h	L/s			轴功率	电机功率								
25LG(R)3-10 LG-B	2	2.4	0.67	20.8	2900	0.36	0.75	38	1.4	625	184	70			
		3.0	0.83	20.0		0.39		42	2.0						
		4.7	1.31	15.4		0.45		44	1.0						
	3	2.4	0.67	31.2		0.54	1.1	38	1.4				665	224	75
		3.0	0.83	30.0		0.58		42	2.0						
		4.7	1.31	23.1		0.45		44	1.0						
	4	2.4	0.67	41.6		0.72	1.5	38	1.4				720	264	85
		3.0	0.83	40.0		0.79		42	2.0						
		4.7	1.31	30.8		0.90		44	1.0						
	5	2.4	0.67	52.0		0.89	1.5	38	1.4				760	304	89
		3.0	0.83	50.0		0.97		42	2.0						
		4.7	1.31	38.5		1.12		44	1.0						
	6	2.4	0.67	62.4		1.07	2.2	38	1.4				825	344	100
		3.0	0.83	60.0		1.17		42	2.0						
		4.7	1.31	46.2		1.34		44	1.0						
7	2.4	0.67	72.8	1.25	2.2	38	1.4	866	384	104					
	3.0	0.83	70.0	1.36		42	2.0								
	4.7	1.31	53.9	1.57		44	1.0								
8	2.4	0.67	83.2	1.43	2.2	38	1.4	906	424	108					
	3.0	0.83	80.0	1.56		42	2.0								
	4.7	1.31	61.6	1.79		44	1.0								
9	2.4	0.67	93.6	1.61	2.2	38	1.4	946	464	112					
	3.0	0.83	90.0	1.75		42	2.0								
	4.7	1.31	69.3	2.02		44	1.0								
10	2.4	0.67	104	1.79	3.0	38	1.4	1027	504	125					
	3.0	0.83	100	1.95		42	2.0								
	4.7	1.31	77.0	2.24		44	1.0								
11	2.4	0.67	114.4	1.97	3.0	38	1.4	1067	544	129					
	3.0	0.83	110.0	2.14		42	2.0								
	4.7	1.31	84.7	2.46		44	1.0								
12	2.4	0.67	124.8	2.15	4.0	38	1.4	1125	584	145					
	3.0	0.83	120.0	2.34		42	2.0								
	4.7	1.31	92.4	2.69		44	1.0								
13	2.4	0.67	135.2	2.33	4.0	38	1.4	1165	624	149					
	3.0	0.83	130.0	2.53		42	2.0								
	4.7	1.31	100.1	2.91		44	1.0								
14	2.4	0.67	145.6	2.50	4.0	38	1.4	1205	664	153					
	3.0	0.83	140.0	2.72		42	2.0								
	4.7	1.31	107.8	3.14		44	1.0								
15	2.4	0.67	156.0	2.68	4.0	38	1.4	1245	704	157					
	3.0	0.83	150.0	2.92		42	2.0								
	4.7	1.31	115.5	3.36		44	1.0								
32LG(R)6.5-15 LG-B	2	4.5	1.25	32.6	2900	0.85	1.5	47	2.2	639	177	90			
		6.5	1.81	30.0		1.00		53	2.4						
		9.5	2.64	23.0		1.19		50	2.6						
	3	4.5	1.25	48.9		1.28	2.2	47	2.2				714	227	100
		6.5	1.81	45.0		1.50		53	2.4						
		9.5	2.64	34.5		1.79		50	2.6						
	4	4.5	1.25	65.5		1.70	3.0	47	2.2				805	277	115
6.5		1.81	60.0	2.00	53	2.4									
9.5		2.64	46.0	2.38	50	2.6									
5	4.5	1.25	81.5	2.13	4.0	47	2.2	873	327	135					
	6.5	1.81	75.0	2.50		53	2.4								
	9.5	2.64	57.5	2.98		50	2.6								
6	4.5	1.25	97.5	2.55	4.0	47	2.2	923	377	142					
	6.5	1.81	90.0	3.00		53	2.4								
	9.5	2.64	69.0	3.57		50	2.6								
7	4.5	1.25	114.0	2.98	5.5	47	2.2	1049	427	175					
	6.5	1.81	105.0	3.50		53	2.4								
	9.5	2.64	80.5	4.17		50	2.6								



### 泵的性能参数及高度

型号	级数	流量Q		扬程H (M)	转速n (r/min)	功率 P (KW)		效率η (%)	必需汽蚀余量 (M)	总高H (mm)	高度H1 (mm)	重量kg	
		m <sup>3</sup> /h	L/s			轴功率	电机功率						
32LG(R)6.5-15 LG-B	8	4.5	1.25	130.4	2900	3.40	5.5	47	2.2	1099	477	182	
		6.5	1.81	120.0		4.00		53					2.4
		9.5	2.64	92.0		4.74		50					2.6
	9	4.5	1.25	146.7		3.83	5.5	47	2.2	1149	527	189	
		6.5	1.81	135.0		4.50		53					2.4
		9.5	2.64	103.5		5.36		50					2.6
	10	4.5	1.25	163.0		4.28	7.5	47	2.2	1199	577	196	
		6.5	1.81	150.0		5.00		53					2.4
		9.5	2.64	115.0		5.95		50					2.6
40LG(R)12-15 LG-B	2	9.0	2.50	32.0	2900	1.43	2.2	55	2.2	690	199	90	
		12	3.33	30.0		1.63		60					2.9
		18	5.00	24.0		1.87		63					4.3
	3	9.0	2.50	48.0		2.14	3.0	55	2.2	790	257	105	
		12	3.33	45.0		2.45		60					2.9
		18	5.00	36.0		2.80		63					4.3
	4	9.0	2.50	64.0		2.85	4.0	55	2.2	865	315	130	
		12	3.33	60.0		3.27		60					2.9
		18	5.00	48.0		3.73		63					4.3
	5	9.0	2.50	80.0		3.57	5.5	55	2.2	1000	373	155	
		12	3.33	75.0		4.08		60					2.9
		18	5.00	60.0		4.67		63					4.3
	6	9.0	2.50	96.0		4.28	5.5	55	2.2	1057	431	163	
		12	3.33	90.0		4.90		60					2.9
		18	5.00	72.0		5.60		63					4.3
	7	9.0	2.50	112.0		4.99	7.5	55	2.2	1115	489	180	
		12	3.33	105.0		5.72		60					2.9
		18	5.00	84.0		6.54		63					4.3
8	9.0	2.50	128.0	5.70	7.5	55	2.2	1173	547	190			
	12	3.33	120.0	6.54		60					2.9		
	18	5.00	96.0	7.47		63					4.3		
9	9.0	2.50	144.0	6.42	11.0	55	2.2	1387	605	210			
	12	3.33	135.0	7.35		60					2.9		
	18	5.00	108.0	8.40		63					4.3		
10	9.0	2.50	160.0	7.13	11.0	55	2.2	1445	663	220			
	12	3.33	150.0	8.17		60					2.9		
	18	5.00	120.0	9.34		63					4.3		
50LG(R)24-20 LG-B	2	18	5.00	44.0	2950	3.22	5.5	67	2.9	853	216	138	
		24	6.67	40.0		3.79		69					3.2
		30	8.33	33.0		4.21		64					3.4
	3	18	5.00	66.0		4.83	7.5	67	2.9	918	281	146	
		24	6.67	60.0		5.68		69					3.2
		30	8.33	49.5		6.32		64					3.4
	4	18	5.00	88.0		6.44	11.0	67	2.9	1139	346	214	
		24	6.67	80.0		7.58		69					3.2
		30	8.33	66.0		8.43		64					3.4
	5	18	5.00	110.0		8.05	11.0	67	2.9	1204	411	224	
		24	6.67	100.0		9.47		69					3.2
		30	8.33	82.5		10.5		64					3.4
	6	18	5.00	132.0		9.66	15.0	67	2.9	1269	476	247	
		24	6.67	120.0		11.8		69					3.2
30		8.33	99.0	12.6	64	3.4							
7	18	5.00	154.0	11.3	15.0	67	2.9	1334	541	257			
	24	6.67	140.0	13.3		69					3.2		
	30	8.33	115.5	14.8		64					3.4		
8	18	5.00	176.0	12.9	18.5	67	2.9	1443	606	289			
	24	6.67	160.0	15.2		69					3.2		
	30	8.33	132.0	16.9		64					3.4		
65LG(R)36-20 LG-B	2	27	7.5	45.5	2950	4.78	7.5	70	2.6	895	243	170	
		36	10.0	40.0		5.41		72					3.4
		30	12.0	34.0		5.97		67					4.2

# LG-B便拆式高层建筑给水多级离心泵

LG-B facility dismantle vertical multistage centrifugal pump

海洋泵阀



清水泵系列 Clean water pump series

SEA PUMP & VALVE

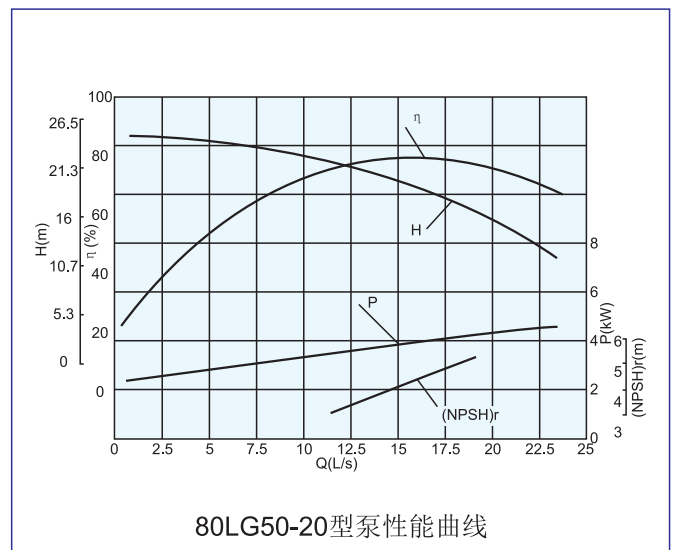
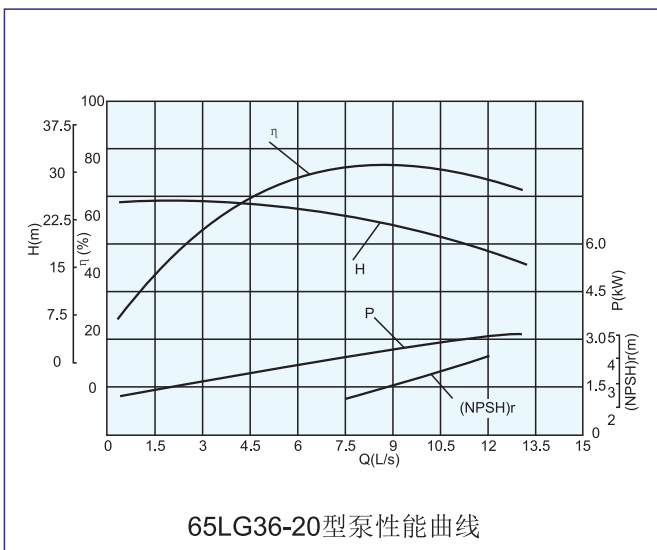
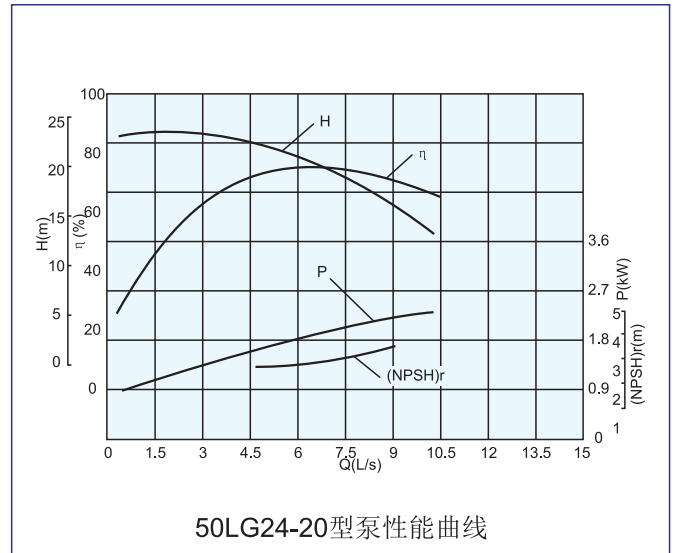
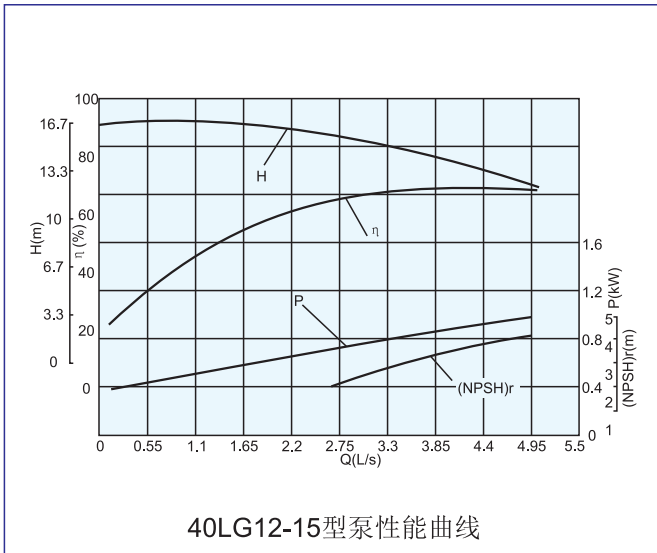
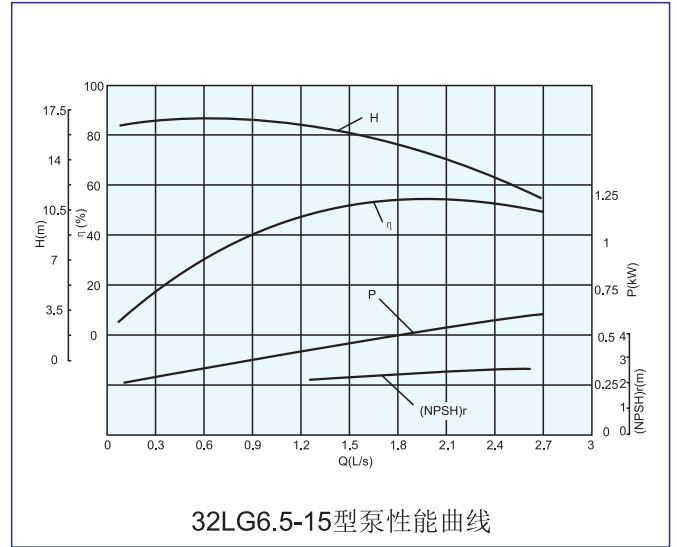
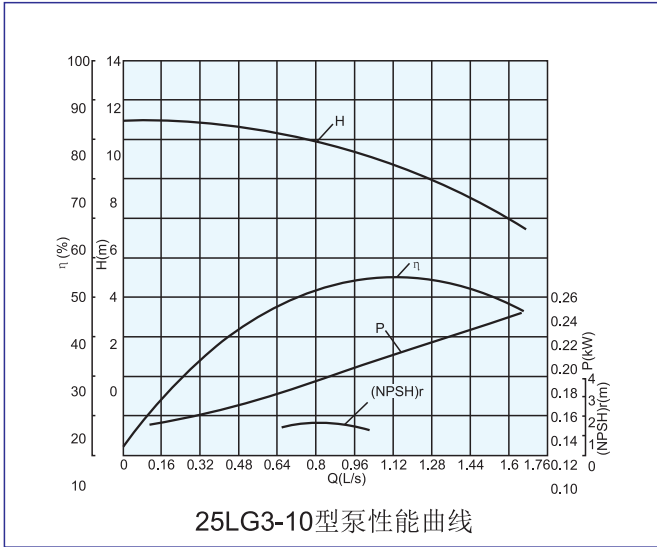
## 泵的性能参数及高度

型号	级数	流量Q		扬程H (M)	转速n (r/min)	功率 P (KW)		效率η (%)	必需汽蚀余量 (M)	总高H (mm)	高度H1 (mm)	重量kg
		m <sup>3</sup> /h	L/s			轴功率	电机功率					
65LG(R)36-20 LG-B	3	27	7.5	68.3	2950	7.17	11.0	70	2.6	1116	308	230
		36	10.0	60.0		8.11		72	3.4			
		43	12.0	51.0		8.96		67	4.2			
	4	27	7.5	91.0		9.56	15	70	2.6	1181	373	250
		36	10.0	80.0		10.8		72	3.4			
		43	12.0	68.0		11.9		67	4.2			
5	27	7.5	114.0	120.0	18.5	70	2.6	1290	438	280		
	36	10.0	100.0	13.5		72	3.4					
	43	12.0	85.0	14.9		67	4.2					
6	27	7.5	136.5	14.3	22	70	2.6	1385	503	330		
	36	10.0	120.0	16.2		72	3.4					
	43	12.0	102.0	17.9		67	4.2					
7	27	7.5	159.3	16.7	22	70	2.6	1450	568	340		
	36	10.0	140.0	18.9		72	3.4					
	43	12.0	119.0	20.9		67	4.2					
8	27	7.5	182.0	19.1	30	70	2.6	1614	633	360		
	36	10.0	160.0	21.6		72	3.4					
	43	12.0	136.0	23.9		67	4.2					
80LG(R)50-20 LG-B	2	40.0	11.1	43.6	2950	6.78	11	70	3.1	1124	301	250
		50.0	13.9	40.0		7.26		75	3.8			
		68.4	19.0	31.7		8.44		70	5.1			
	3	40.0	11.1	65.4		10.18	15	70	3.1	1202	379	280
		50.0	13.9	60.0		10.89		75	3.8			
		68.4	19.0	47.5		12.65		70	5.1			
4	40.0	11.1	87.2	13.57	18.5	70	3.1	1324	457	310		
	50.0	13.9	80.0	14.52		75	3.8					
	68.4	19.0	63.4	16.87		70	5.1					
5	40.0	11.1	109.0	16.96	22	70	3.1	1432	535	360		
	50.0	13.9	100.0	18.16		75	3.8					
	68.4	19.0	79.20	21.09		70	5.1					
6	40.0	11.1	130.8	20.35	30	70	3.1	1609	613	440		
	50.0	13.9	120.0	21.79		75	3.8					
	68.4	19.0	95.10	25.31		70	5.1					
7	40.0	11.1	152.6	23.75	30	70	3.1	1687	691	460		
	50.0	13.9	140.0	25.42		75	3.8					
	68.4	19.0	111.9	29.80		70	5.1					
8	40.0	11.1	174.5	27.14	37	70	3.1	1765	769	490		
	50.0	13.9	160.0	29.05		75	3.8					
	68.4	19.0	128.8	34.27		70	5.1					
100LG(R)72-20 LG-B	2	54.0	15.0	49.4	2950	10.3	11	70	3.1	1161	338	260
		72.0	20.0	40.0		10.9		73	3.5			
		90.0	25.0	37.6		11.4		68	3.8			
	3	54.0	15.0	74.0		15.4	18.5	70	3.1	1266	423	290
		72.0	20.0	60.0		16.3		73	3.5			
		90.0	25.0	47.0		16.9		68	3.8			
4	54.0	15.0	99.0	20.6	22	70	3.1	1351	508	380		
	72.0	20.0	80.0	21.8		73	3.5					
	90.0	25.0	63.0	22.8		68	3.8					
5	54.0	15.0	124.0	25.7	30	70	3.1	1436	593	450		
	72.0	20.0	100.0	27.3		73	3.5					
	90.0	25.0	79.00	28.5		68	3.8					
6	54.0	15.0	148.0	30.8	37	70	3.1	1521	678	470		
	72.0	20.0	120.0	32.7		73	3.5					
	90.0	25.0	95.00	34.2		68	3.8					
7	54.0	15.0	173.0	36.0	45	70	3.1	1650	763	520		
	72.0	20.0	140.0	39.0		73	3.5					
	90.0	25.0	110.0	40.0		68	3.8					
8	54.0	15.0	198.0	41.2	45	70	3.1	1735	848	540		
	72.0	20.0	160.0	43.7		73	3.5					
	90.0	25.0	126.0	45.6		68	3.8					





## 泵的性能曲线



# LG-B便拆式高层建筑给水多级离心泵

LG-B facility dismantle vertical multistage centrifugal pump

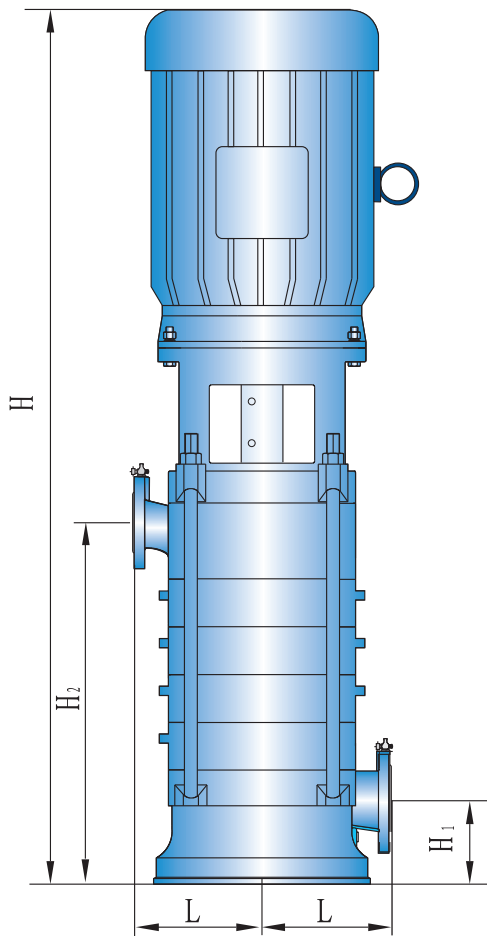
海洋泵阀

SEA PUMP & VALVE

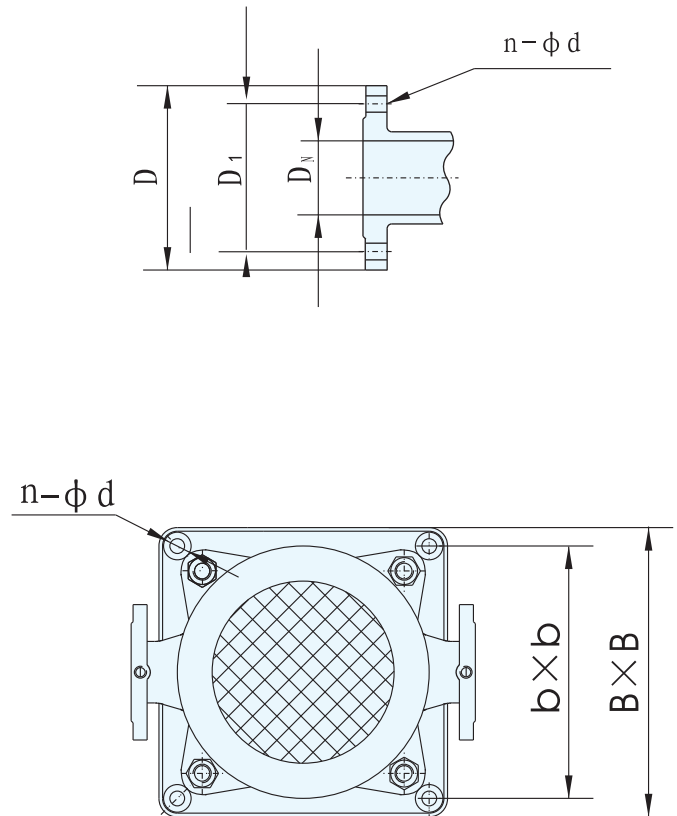


清水泵系列 Clean water pump series

## 泵外形图及其安装尺寸



进出口法兰尺寸



## 进出口法兰尺寸

型 号	外 形 尺 寸					进 口 法 兰				出 口 法 兰			
	L	h	B	b	4-φd	DN	D1	D	4-φd	DN	D1	D	4-φd
25LG3-10	130	85	230	190	4-φ18	φ25	φ85	φ115	4-M12	φ25	φ85	φ115	4-φ11
32LG6.5-15	145	63	260	220	4-φ18	φ32	φ100	φ140	4-M16	φ32	φ100	φ140	4-φ18
40LG12-15	145	70	260	220	4-φ18	φ40	φ110	φ150	4-M16	φ40	φ110	φ150	4-φ18
50LG24-20	180	80	300	248	4-φ18	φ50	φ125	φ165	4-M16	φ50	φ125	φ165	4-φ18
65LG36-20	180	90	300	248	4-φ23	φ65	φ145	φ185	4-M16	φ65	φ145	φ185	4-φ18
80LG50-20	187	112	315	272	4-φ23	φ80	φ160	φ200	8-M16	φ80	φ160	φ200	8-φ18
100LG72-20	187	122	315	272	4-φ23	φ100	φ180	φ220	8-M16	φ100	φ180	φ220	8-φ18



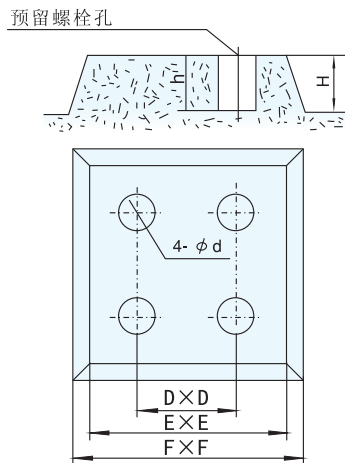
## 泵基础图及其安装尺寸

泵口径	直接安装基础尺寸					
	H	h	D	E	F	4- $\phi$ d
$\phi$ 25	300	250	191	500	550	4- $\phi$ 80
$\phi$ 32	300	250	219	500	550	4- $\phi$ 80
$\phi$ 40	300	250	219	500	550	4- $\phi$ 80
$\phi$ 50	300	250	248	550	600	4- $\phi$ 80
$\phi$ 65	300	250	248	550	600	4- $\phi$ 80
$\phi$ 80	300	250	272	550	600	4- $\phi$ 80
$\phi$ 100	300	250	272	550	600	4- $\phi$ 80

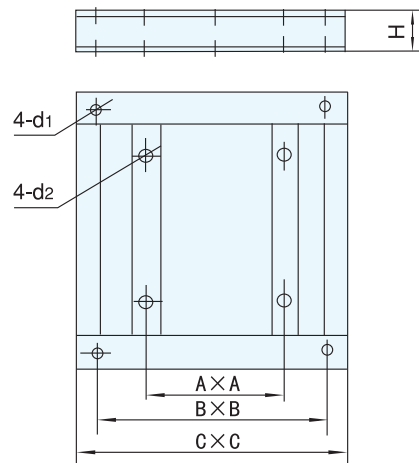
泵口径	配联接板、隔振垫安装基础尺寸						联接板型号
	H	h	D	E	F	4- $\phi$ d	
$\phi$ 25	200	150	340	650	700	4- $\phi$ 60	2#
$\phi$ 32	200	150	440	750	800	4- $\phi$ 60	3#
$\phi$ 40	250	200	440	750	800	4- $\phi$ 80	3#
$\phi$ 50	250	200	540	850	950	4- $\phi$ 80	4#
$\phi$ 65	250	200	540	850	950	4- $\phi$ 80	4#
$\phi$ 80	300	250	540	850	950	4- $\phi$ 80	4#
$\phi$ 100	300	250	540	850	950	4- $\phi$ 80	4#

## 附件及安装尺寸

### 1、直接联接水泥台座基础图

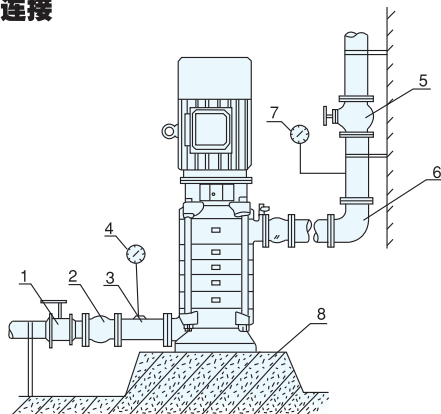


### 2、配联接联接板尺寸



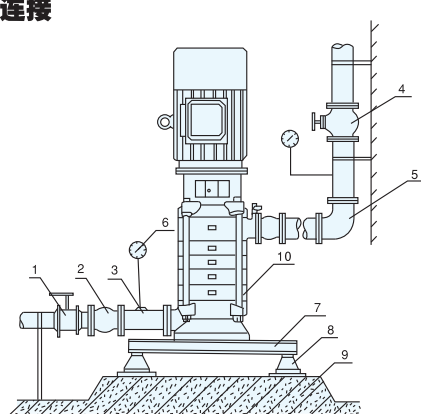
## 安装方法

### 1、刚性连接



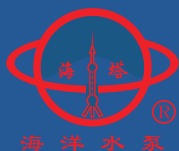
1	球阀	2	挠性接头	3	取压直管	4	真空压力表
5	闸阀	6	弯管	7	压力表	8	水泥台座

### 2、柔性连接



1	球阀	2	挠性接头	3	取压直管	4	闸阀	5	弯管
6	真空压力表	7	联接板	8	JGD型隔振器	9	水泥台座	10	泵

由于我们在不断努力改进产品，我们保留样本数据更改的权利，敬主谅解。



Shanghai Sea  
Pump & Valve Mtg Co.,Ltd

**上海海洋泵阀制造有限公司**

地址：上海市金山区山阳镇山富东路365号  
电话：(0086)-021-63546554 63803848  
传真：(0086)-021-33550508  
网址：[www.sea-pump.com](http://www.sea-pump.com)  
邮箱：[seapump@foxmail.com](mailto:seapump@foxmail.com)